

Руководство по эксплуатации

Dolphin Diagnostic 3001

# ВНИМАТЕЛЬНО ПРОЧИТАЙТЕ РУКОВОДСТВО ПЕРЕД ИСПОЛЬЗОВАНИЕМ РОБОТА DOLPHIN Diagnostic3001



Рис. А

## 1. Безопасность

### 1.1 Расположение преобразователя

Тележка и блок питания (1, стр. 7) должны быть установлены так, чтобы робот DOLPHIN мог доставать до всех углов бассейна, и они должны располагаться на расстоянии не менее 3 м (10 футов) от края бассейна. Для удобства эксплуатации кабель робота DOLPHIN с шарниром (16, стр. 7) должен быть свернут в бухту, которая должна находиться вне бассейна (Рис. А + В).

### 1.2 Требования к питанию

На заводе-изготовителе установлено на напряжение электросети 100 В, 115 В или 230 В; перед подключением аппарата к сети необходимо проверить питающее напряжение. Проверьте, что электрическая розетка снабжена прерывателем замыкания на землю (GFI) или прерывателем утечки на землю (ELI).

**Внимание:** Во время работы блок питания должен находиться в тени. Пользуйтесь только фирменным источником питания DOLPHIN.

## 2. Сборка DOLPHIN

### 2.1 СБОРКА ТЕЛЕЖКИ РОБОТА DOLPHIN

Соберите тележку, как описано ниже, пользуясь при этом прилагаемым рисунком (рис. В, стр. 6). Выполните представленные ниже инструкции.

- Установите колеса (с-1, стр. 6) с шайбой (с-2, стр. 6) и проверьте их центровку. Вставьте колесо с помощью резкого удара в вырез в нижней части основания.
- Вставьте две прямые трубки (с-3, стр. 6) в отверстия на основании тележки, трубки должны защелкнуться на выступах основания (с-4, стр. 6).

**Примечание:** Имеется 2 маленьких отверстия, расположенные на каждом конце трубки.

- Тот конец трубки, отверстие на котором расположено ближе к концу трубки, вставляется в основание. Вставьте ручку с крючками (с-5, стр. 6) так, чтобы она защелкнулась на трубках.
- Закрепите источник питания в пластмассовом корпусе (с-6, стр. 6) на стойке. Для этого введите Т-образные выступы на стойке тележки в пазы на задней стороне ручки источника питания и нажмите на блок питания вниз, чтобы основание источника питания достигло отверстий в основании стойки тележки.

### 2.2 РУЧКА

Робот DOLPHIN для чистки бассейна снабжен регулируемой ручкой (2 стр. 7), которая входит в пазы, расположенные на каждой боковой стороне корпуса робота DOLPHIN. После извлечения робота DOLPHIN из упаковочной картонной коробки ручка должна быть закреплена в диагональном положении сверху на корпусе робота DOLPHIN. Это необходимо для обеспечения оптимальных результатов чистки бассейна (рис. С).

Для изменения положения ручки нажмите на желтые защелки (3, стр. 7). Для эффективной очистки линии воды установите ручку в диагональном положении, как показано на (рис. D).

Рис. В  
Сборка тележки DOLPHIN показана на стр. 6

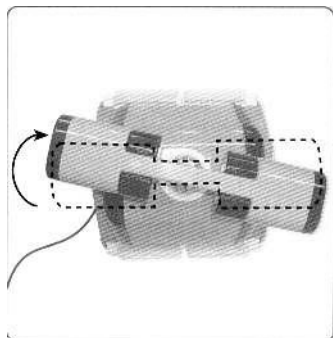


Рис. С

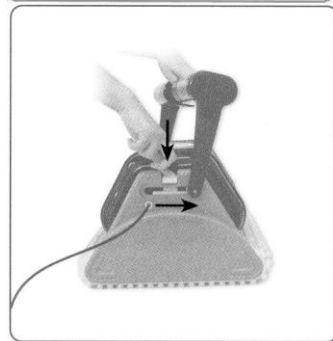


Рис. D

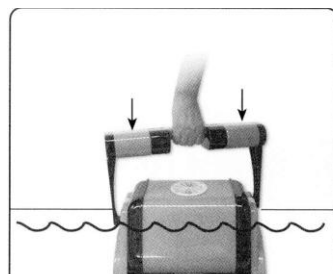


Рис. E



## 3. Эксплуатация

### 3.1 Преобразователь

На передней стороне блока имеется световой индикатор включения питания, а также световой индикатор, указывающий на то, что необходимо очистить или выстирать фильтрующий мешок.

<b>ON</b>	Горит ровным светом, когда включен блок питания.
<b>(ВКЛЮЧЕН)</b>	Мигает во время выполнения самопроверки
<b>FILTER BAG</b>	Не горит во время нормальной работы.
<b>(Фильтрующий мешок)</b>	Мигает, когда фильтрующий мешок заполняется, и требуется его чистка.  Горит ровным светом, когда фильтрующий мешок забивается, и требуется его стирка.

**Примечание:** Загорание светового индикатора заполнения фильтрующего мешка является только рекомендацией. При загорании этого индикатора эксплуатация робота DOLPHIN может продолжаться, и нет опасности повреждения робота. Конструкция робота DOLPHIN для чистки бассейна обеспечивает его безопасную, не требующую обслуживания эксплуатацию на открытом воздухе.

### 3.2 Установка DOLPHIN

Размотайте кабель и подсоедините его к источнику питания DOLPHIN. Освободите минимальное количество плавающего кабеля, достаточное для того, чтобы робот мог доставать до всех стенок бассейна.

Поместите робот DOLPHIN с кабелем в бассейн, осторожно покачайте DOLPHIN из стороны в сторону для того, чтобы из него вышел воздух, а затем дайте ему медленно погрузиться на дно бассейна (**рис. Е**).

Вставьте вилку шнура питания в электрическую розетку, снабженную прерывателем замыкания на землю.

**Предупреждение!** Не включайте робот DOLPHIN на воздухе. Это может привести к значительным повреждениям уплотнений в электродвигателе привода насоса и повлечет за собой отмену гарантии. Включите питание и оставьте робот DOLPHIN работать самостоятельно.

## 4. Режим очистки

### 4.1 РЕЖИМ АВТОМАТИЧЕСКОЙ ЧИСТКИ

DOLPHIN Diagnostic 3001 работает в режиме АВТОМАТИЧЕСКОЙ ЧИСТКИ, робот DOLPHIN самостоятельно рассчитывает свой путь для выполнения чистки. Полный расчет размеров и форм бассейна происходит на протяжении 40-60 минут, после окончания расчета, робот автоматически приступает к чистке бассейна исходя из полученных данных и по окончании цикла (до 6 часов) робот остановится.

## 6. АВТОМАТИЧЕСКОЕ ОТКЛЮЧЕНИЕ

Робот DOLPHIN будет автоматически отключаться после выполнения рабочего цикла. Если требуется повторить цикл чистки, то перед повторным включением робота отключите питание не менее чем на 30 секунд.

### ПЕРЕД ИЗВЛЕЧЕНИЕМ РОБОТА DOLPHIN ИЗ БАССЕЙНА ВЫКЛЮЧИТЕ ПИТАНИЕ.

**Внимание:** Скачки напряжения и короткие перерывы в подаче электроэнергии могут вызывать повторные запуски робота DOLPHIN.

#### После завершения цикла очистки:

- **ВЫКЛЮЧИТЕ** блок питания.
- Осторожно поднимите робот DOLPHIN на поверхность воды, вытягивая кабель.
- Возьмитесь за ручку и поверните робот DOLPHIN так, чтобы одна из его щеток прижималась к стенке бассейна (рис. F).
- Поднимите робот DOLPHIN за ручку, А НЕ ЗА КАБЕЛЬ.
- Держась за ручку (А НЕ ЗА КАБЕЛЬ) перевалите робот DOLPHIN через край бассейна и положите его на бок (рис. G).
- Переверните робот DOLPHIN вверх ногами, освободите два фиксатора (5, стр. 7) (рис. H) и снимите нижнюю крышку (6, стр. 7) (рис. I).
- Освободите два фиксирующих зажима мешка (7, стр. 7) и снимите фильтрующий мешок (8, стр. 7).
- Выверните фильтрующий мешок наизнанку и тщательно промойте его с помощью садового шланга (рис. J).
- Мешок можно стирать с использованием обычного цикла стирки синтетических тканей. Это должно выполняться не реже одного раза в два месяца.
- Снимите крышку входного отверстия (9, стр. 7), осторожно потянув ее вверх.
- Снимите створки входного отверстия (10, стр. 7).
- Очистите створки входного отверстия, крышку и пазы под фиксирующими зажимами.
- Установите крышку и створки входного отверстия на место.
- Установите фильтрующий мешок на место, при этом этикетка на наружной стороне мешка должна быть расположена в центре длинной стороны нижней крышки (рис. K).
- Растяните эластичные стенки мешка на двух металлических рамках и на белой кромке нижней крышки.
- Соберите всю лишнюю ткань фильтра в центре металлических рамок.
- Соберите ткань вдоль верхних сторон рамок так, чтобы углы мешка были расположены рядом с углами рамок.
- Закрепите мешок на верхних сторонах рамок с помощью зажимов (рис. K).
- Вставьте узел нижней крышки в корпус и зафиксируйте его.

## 7. ПЕРИОДИЧЕСКОЕ УДАЛЕНИЕ МУСОРА ИЗ ДВИЖУЩИХСЯ ДЕТАЛЕЙ.

**Внимание!** ПРЕЖДЕ ЧЕМ ВЫВЕРНУТЬ ВТУЛКУ РАБОЧЕГО КОЛЕСА НАСОСА (13, стр. 7) ОТСОЕДИНИТЕ АППАРАТ ОТ ЭЛЕКТРОСЕТИ.

Для очистки рабочего колеса насоса нужно повернуть и снять втулку рабочего колеса насоса (рис. L).

Удалите волосы и другой мусор, набившийся в рабочее колесо насоса (14, стр. 7). Рабочее колесо насоса можно отвернуть с помощью крестовой отвертки. Удалите мусор, скопившийся между гусеницами (12, стр. 7) и зубчатыми колесами (11, стр. 7).

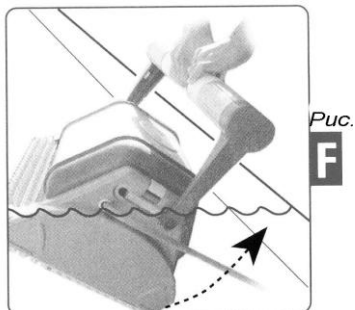


Рис. F

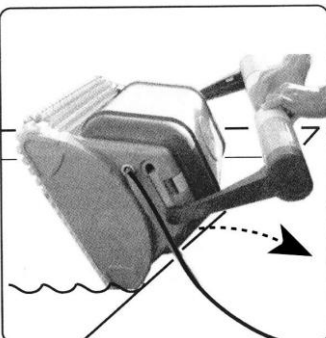


Рис. G

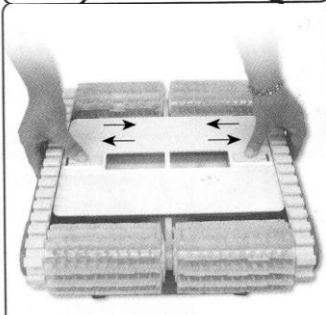


Рис. H

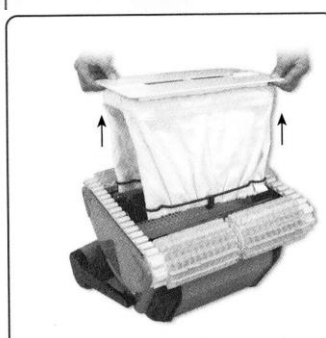


Рис. I

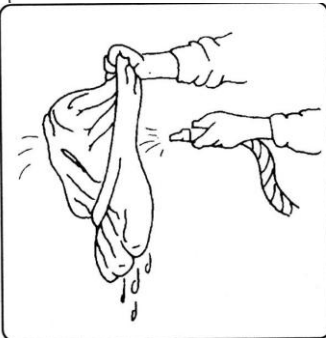


Рис. J

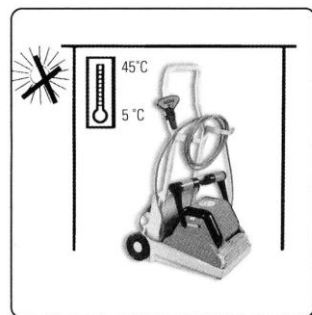


Рис. K



Рис. L

## 8. ПОЛЕЗНЫЕ СОВЕТЫ



- Очищайте фильтрующий мешок каждый раз, когда вы достаете робот DOLPHIN из бассейна. Если мешок оставлять неочищенным, он высыхает и становится непригодным для использования.
- Проверяйте pH воды в бассейне (оптимальное значение 7,0 - 7,2).
- Проверяйте температуру воды в бассейне (12 °C - 32 °C).
- Проверяйте состояние щеток (**15, стр. 7**).
- Перед началом нового цикла очистки обязательно отключите питание не менее чем на 30 с.
- Храните робот DOLPHIN в вертикальном положении на тележке (при хранении робот не должен опираться на щетки), в тени, и при температуре от 5 °C до 45 °C. Намотайте кабель без натяжения на крючки, расположенные на ручке тележки (**рис. М**).
- Щетки Wonder или комбинированные щетки должны быть всегда мокрыми (даже при длительном хранении).
- При первом включении робот DOLPHIN может подниматься по стенке бассейна слишком высоко, и при достижении линии границы воды может засасывать воздух. В этом случае снимите с ручки робота поплавки (**17, стр. 7**), нажав на них сверху (**рис. N**).

## 9. ОСНОВНЫЕ ТЕХНИЧЕСКИЕ ХАРАКТЕРИСТИКИ

Расчетная скорость движения по дну	900 м/ч	50 футов/мин.
Расчетная скорость сканирования поверхности	350 м <sup>2</sup> /ч	63 кв. фута/мин.
Скорость всасывания	18 л/ч	65,5 галлона/мин.
Масса (без кабеля)	10,7 кг	23,5 фунта
Максимальная глубина	5 метров.	

### Блок питания

Входное напряжение	100 В / 115 В / 230 В переменного тока
Выходное напряжение	30 В постоянного тока (номинальное)
Номинальная мощность	230 В переменного тока -150 Вт
	115 В переменного тока -150 Вт

Для различных бассейнов и разных схем подключения питания эти характеристики могут меняться.

Хотя робот DOLPHIN и был испытан в различных бассейнах, тем не менее, компания MAYTRONICS не принимает претензий в тех случаях, когда робот DOLPHIN не совсем подходит для того или иного типа бассейна.

**Примечание:** Герметизированный блок двигателя и блок питания робота DOLPHIN не имеют деталей, которые требуют обслуживания пользователя. Вскрытие этих блоков приводит к прекращению действия гарантии.

Изготовитель сохраняет за собой право изменять указанные технические характеристики без предварительного уведомления.

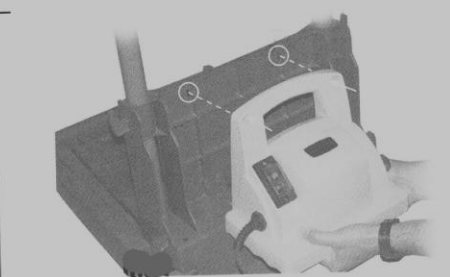
Патент США No. 4168557, патент Южно-Африканской республики No. 76/7474, патент Австралии No. 509698

# СБОРКА ТЕЛЕЖКИ РОБОТА DOLPHIN

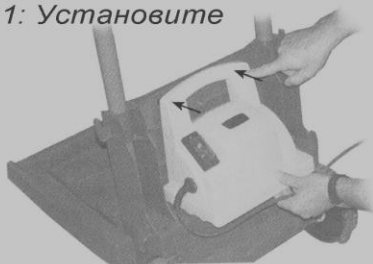
Рис.

**В**

## УСТАНОВКА БЛОКА ПИТАНИЯ НА ТЕЛЕЖКУ



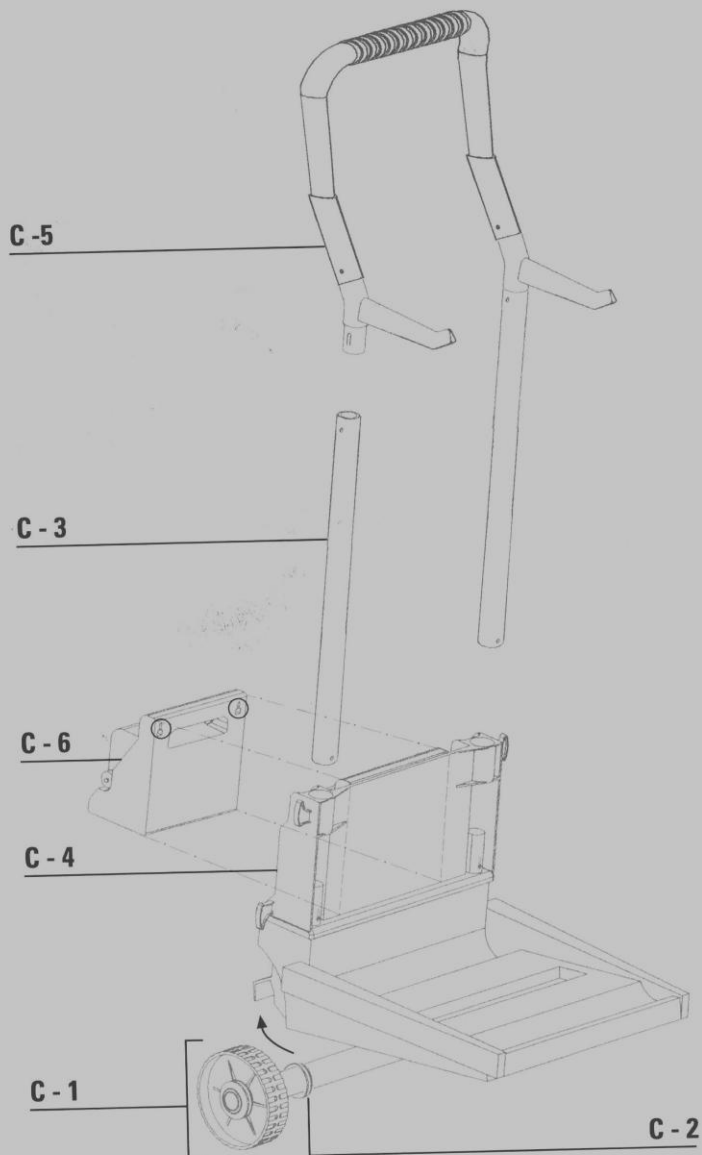
Шаг 1: Установите

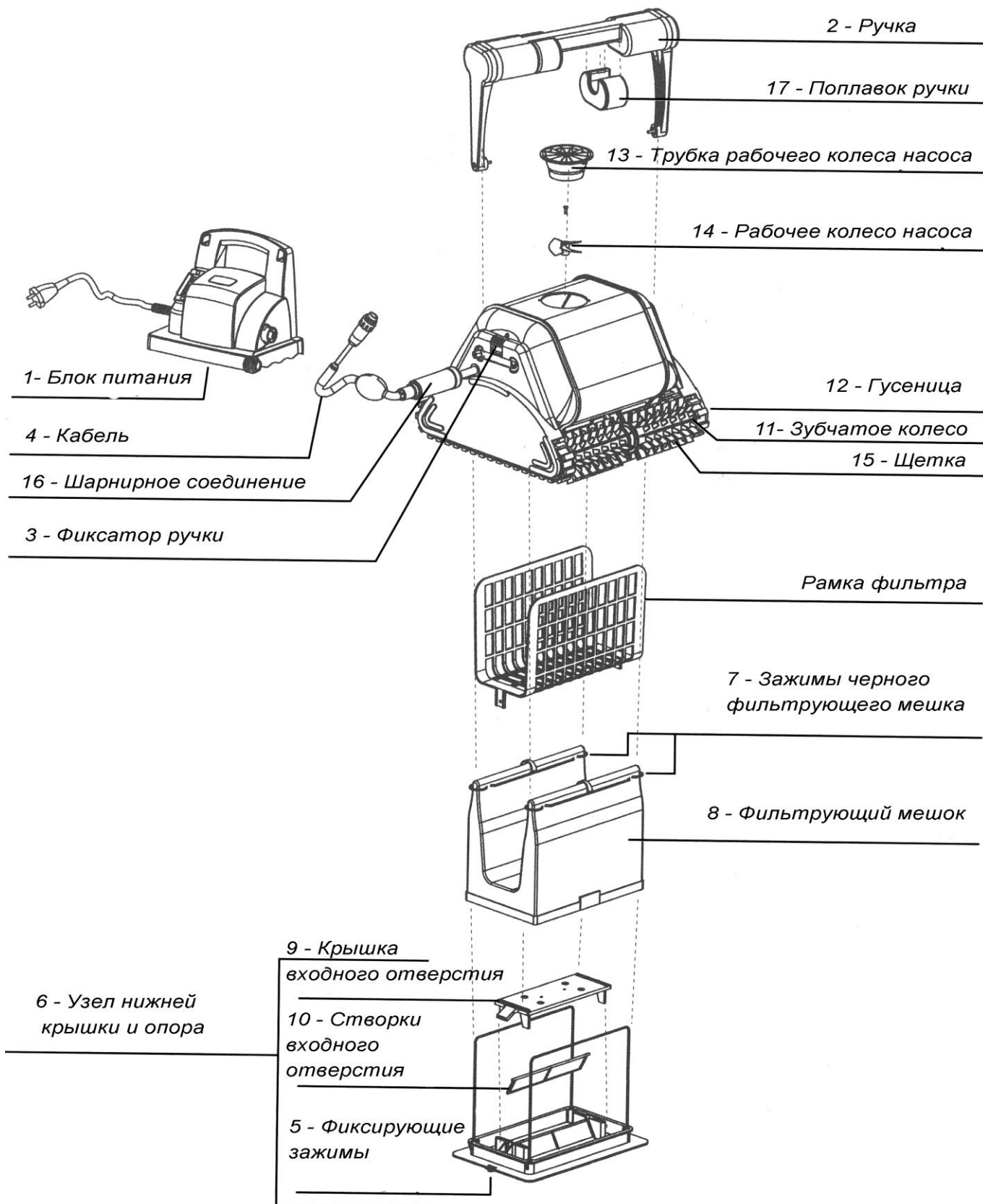


Шаг 2: Вставьте



Шаг 3: Надавите вниз





## Рекомендации по использованию автоматических роботов Dolphin.

1. Используйте стабилизатор напряжения при подключении к электричеству, если у Вас нет встроенных систем контроля напряжения (скачки напряжения могут вызвать перегорание преобразователя).
2. Не используйте робот для других целей, кроме чистки бассейна.
3. Включайте робот только, когда он находится в воде.
4. Ни в коем случае не используйте робот вне воды или в бассейне без воды.
5. Не рекомендуется таскать робот за провод на суше, используйте тележку для перемещения робота.
6. При вытаскивания робота из воды, подтяните его за провод, затем аккуратно вытащите его за рукоятку.
7. Не позволяйте детям кататься на роботе.
8. Предохраняйте шланг от укусов собак.
9. После использования робота, храните его в чистоте .
10. При зажигании индикатора заполненности мешка, промойте мешок, установите его на место и нажмите кнопку RESET.
11. При первичном запуске робота, желательно использовать крупнопористый мешочный фильтр, или же будьте готовы к частой промывке мешка. При сильном загрязнении бассейна возможна частая промывка мешка, после чего использование робота будет более комфортно.
12. Для лучшего результата, рекомендуется использовать робот ежедневно, тогда ваш бассейн будет всегда выглядеть идеально.

Обратите внимание, при не соблюдении правил использования робота, производитель может отказать в гарантийном обслуживании.